

微型电流互感器

元星CTT系列电流互感器适用于户内，有七种不同的窗口尺寸及多种变比可供用户选择，下面的表格中展示了此系列产品的具体参数。



特点

- 低成本
- 铁芯由高导磁材料卷绕而成，没有气隙，二次绕组均匀绕制，漏磁小
- 7种外形结构尺寸
- 次级输出mAac或mVac可供选择

用途

- 电流、功率、电能监控装置
- 继电保护装置

说明

- 外壳材料：ABS 或 PBT 树脂
- 频率：50-400 Hz
- 工作温度：-40°C - +85°C
- 工作电压：600Vac,
- 介质强度：2500V/分钟
- 冲击电压：5000V (1.2/50μs标准雷电波)
- 环保：符合 RoSH环保要求
- 认证：符合 CE要求
- 精度等级：符合 IEC61869 0.1,0.2,0.5,1.0级
- 安全要求：严禁二次绕组开路工作

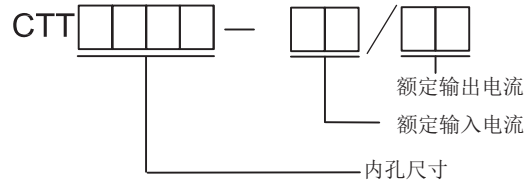
参数

系列	额定输入电流 (A)	变比	精度等级	外形尺寸 (mm)					
				A	L	W	H	D	G
CTT0150	20,50,75,80,100,125,150	1000:1 2000:1 3000:1 4000:1 5000:1	0.1,0.2	15	58	23	45	49	4
CTT0200	30,50,75,80,100,125,150		0.2,0.5	20	68	20	58	58.3	4
CTT0250	50,75,100,150,200,250		0.2,0.5	25	80	23	69.5	68	6
CTT0350	75,100,200,300,400,500		0.2,0.5	35	100	30	90	85.5	6.5
CTT0450	100,200,300,400,500,600		0.2,0.5	45	120	34	101.5	98	5
CTT0550	150,200,300,500,750,800		0.2,0.5	55	150	36	126	126	5.5
CTT0720	200,300,500,750,800,1000		0.2,0.5	72	125	30	137.5	105	8.5

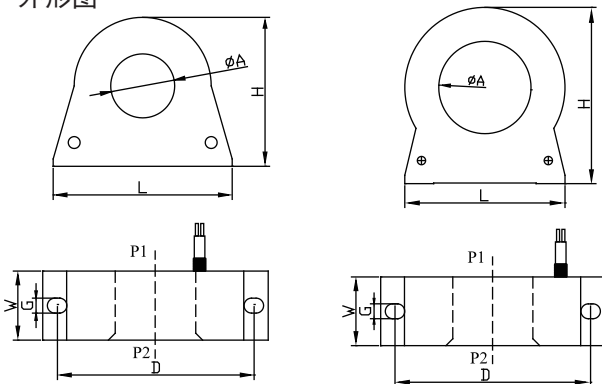
注：次级可输出 0.1-5VAC 电压信号



命名

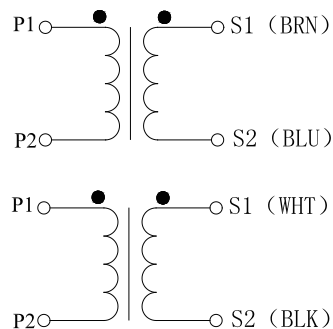


外形图



CTT0150,CTT0200, CTT0350,CTT0450, CTT0550

CTT0720



原理图

电话：+86-533-381-8721\8722\8723
传真：+86-533-381-8724

山东元星电子有限公司
山东省淄博市张店区英雄路
邮编：255095

www.yuanxing.net
sales@yuanxing.net